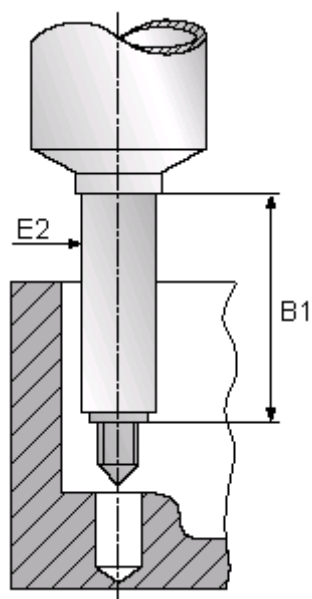


Varenummer: 12621000100000
Beskrivelse: Maskinværktøj 621 000 100.000
For M10

Mål



B1 = 60
E2 = 15
For gevind = M10